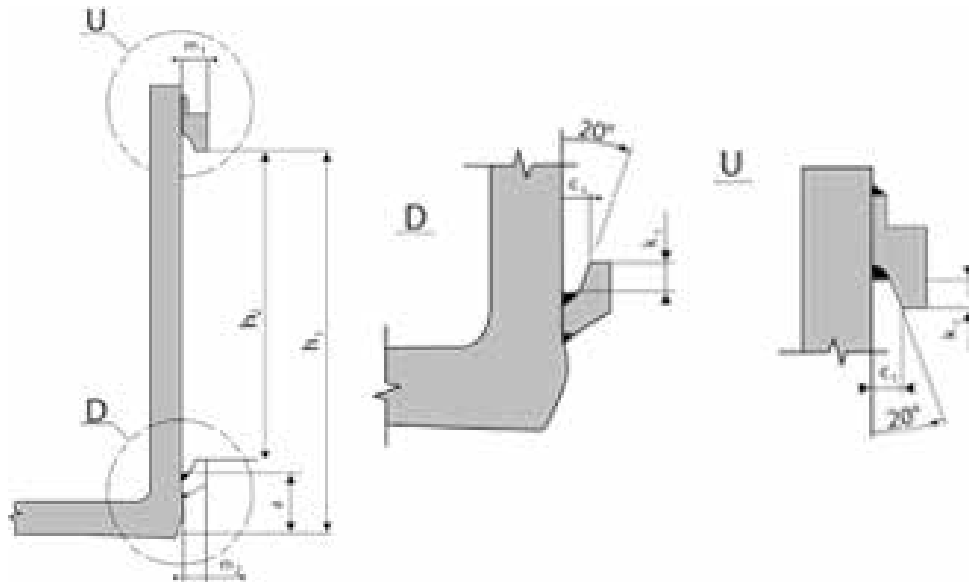


FORCHE STANDARD PER CARRELLI ELEVATORI

ISO 2328



DISPONIBILI IN MAGAZZINO

Portata nominale del carrello		Distanza nominale del baricentro di carico	Tipo di bracci di forza	a	c ₁	h ₁	h ₂	m ₁	m ₂	k ₁	
classe	kg			rif.	+1/0	+3	tolleranze	max	max	min	
1	fino a 999	400	A	76	16,5	394	306	+1/0	28	26	14
			B	114		432					
2	da 1000 a 2500	500	A	76	16,5	470	382	+1/0	31	29	14
			B	152		546					
3	da 2501 a 4999	500	A	76	22	568	477	+1,5/0	40	83	17
			B	203		695					
4	da 5000 a 8000	600	A	127	26	743	598	+1,5/0	47	45	20
			B	254		870					
5	da 8001 a 10999	600	A	127	35	830	680	+1,5/0	65	63	26
			B	257		960					